

AXIS P33 네트워크 카메라 시리즈 — 실내용 모델

원격 포커스 및 줌 기능으로 어떤 환경에서도 사용할 수 있는 고정형 돔 카메라



- > 5MP 및 HDTV를 포함한 탁월한 이미지 품질
- > WDR 및 Lightfinder
- > OptimizedIR
- > 원격 포커스 및 줌 기능
- > P-Iris 제어
- > IK10 등급의 모델

AXIS P33 네트워크 카메라는 실내 및 실외용 고정형 돔 시리즈를 구성합니다. 이 카메라는 도시 방범, 공항, 기차역, 소매점, 사무용 건물, 박물관, 학교 및 대학 캠퍼스와 같이 노출된 지역에서 주/야간으로 드러나지 않게 영상 감시 작업을 수행하는 데 이상적입니다.

AXIS P33 시리즈 모델은 SMPTE 호환 HDTV 720p 및 1080p 영상을 포함하여 최대 5메가픽셀까지 탁월한 이미지 품질을 제공합니다. AXIS P33 시리즈는 개별적으로 구성 가능한 다중 H.264와 Motion JPEG 비디오 스트림을 제공합니다.

HDTV 720p/1MP 모델은 Axis의 Lightfinder 기술을 지원하여 카메라가 저조도에서도 극도로 민감하게 반응할 수 있습니다. 추가적으로 광역 역광 보정(WDR) - 다이내믹 캡처를 지원하는 AXIS P3384-V는 조도의 변화가 심한 매우 까다로운 환경에서도 뛰어난 영상 품질을 제공합니다. 5메가픽셀 모델인 AXIS P3367-V는 탁월한 세밀도와 감광도로 광범위한 영역을 촬영할 수 있습니다. 모든 AXIS P33 모델은 최적의 이미지 선명도를 위해 P-Iris 제어 기능을 지원합니다.

AXIS P3364-LV에는 전력 효율이 매우 높고 수명이 긴 새로운 LED 기술이 통합되어 있습니다. 각도와 강도를 조절할 수 있는 내장된 OptimizedIR 솔루션은 장면 따라 구성을 손쉽게 최적화할 수 있습니다.

모든 AXIS P33 카메라는 원격 포커스 기능을 지원하므로 수동으로 포커스를 맞추지 않아도 되고 카메라의 시야각을 최적화하는 원격 줌 기능을 지원합니다.

모든 AXIS P33 카메라에는 디지털 팬/틸트/줌 기능이 제공되고 2메가픽셀, 3메가픽셀 및 5메가픽셀 모델에서는 추가로 멀티 뷰 스트리밍 기능도 제공합니다. AXIS P33 시리즈는 전력이 표준 PoE(Power over Ethernet)(IEEE 802.3af)로 제공되어, 친환경적인 낮은 전력 소비가 가능합니다.



효율적으로 설치하도록 설계된 고정형 돔 카메라

AXIS P33 네트워크 카메라는 간편하고 안정적인 설치에 중점을 두면서 전문 영상 감시를 위해 설계되었습니다. AXIS P33 시리즈의 실내용 모델은 다양한 범위의 까다로운 비디오 애플리케이션에 대해 최적의 선택입니다.

Lightfinder 기술

AXIS P33 시리즈의 HDTV 720p/1MP 모델에는 Axis의 고유한 Lightfinder 기술이 통합되어 있습니다. Axis의 전문적인 이미지 처리, 시스템 온 칩 개발 및 최상의 광학 부품 선택으로 조명 조건이 좋지 못한 곳에서도 색상이 유지되는 뛰어난 감광도를 지원합니다.

Lightfinder 기술에 대한 자세한 내용은 www.axis.com/corporate/corp/tech_papers.htm을 참조하십시오.

광역 역광 보정(WDR) - 다이내믹 캡처

WDR - 다이내믹 캡처를 지원하는 AXIS P3384-V는 예를 들어, 햇빛이 들어 매우 밝은 부분과 어두운 그림자가 생기는 큰 창문과 출입구 근처 등 조도의 변화가 심한 장소를 감시하는 데 이상적입니다. AXIS P3384-V를 이용하면 밝은 영역과 어두운 영역 모두에서 사람과 물체를 쉽고 선명하게 식별할 수 있습니다.

내장 IR 조명

AXIS P3364-LV는 전력 효율성이 매우 높고 수명이 긴 새로운 LED 기술을 기반으로 한 Axis의 OptimizedIR 기술을 제공합니다. 그 결과 주변 환경이 완벽히 어두울 때에도 노이즈가 적은 고품질 비디오를 만들어냅니다.

P-Iris 제어

AXIS P33 시리즈는 카메라 전용 소프트웨어와 함께 특수 P-Iris 렌즈로 구성된 고급 정밀 아이리스 제어 장치를 갖추고 있어 최적의 피사

계심도, 해상도, 이미지 대비 및 선명도에 가장 알맞은 아이리스 위치를 설정할 수 있습니다. 우수한 피사계심도란 카메라에서 각각 다른 거리에 있는 물체에 포커스를 동시에 맞춘다는 것을 의미합니다.

P-Iris 및 아이리스 제어에 대한 자세한 내용은 www.axis.com/corporate/corp/tech_papers.htm을 참조하십시오.

간편한 설치

AXIS P33 네트워크 카메라에는 원격 포커스 및 줌을 포함한 고유한 설치 기능이 제공됩니다. 원격 포커스 기능을 사용하면 네트워크를 통해 편리하게 포커스를 맞출 수 있으므로 카메라에서 수동으로 미세 조정하지 않아도 됩니다. 원격 줌 기능은 카메라의 시야각이 감시 영역에 최적화될 수 있도록 합니다. 픽셀 카운터는 필요한 픽셀 해상도를 충족하도록 보장합니다. AXIS P3364-LV는 Axis의 OptimizedIR 기술이 내장되어 있어 조명 각도를 줌 레벨에 자동으로 맞추므로, 설치가 간편해집니다.

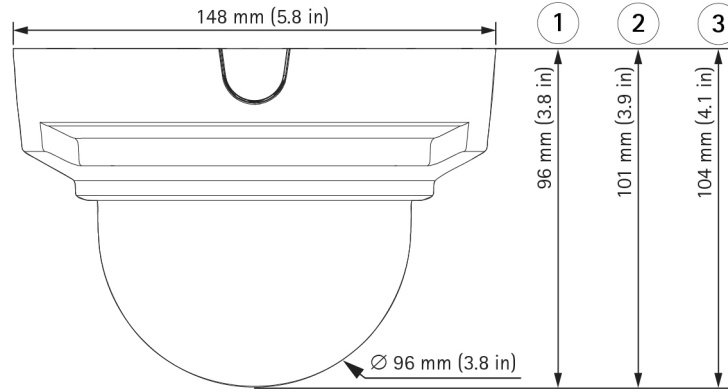
장착 옵션

AXIS P33 시리즈는 예를 들어 펜던트, 기둥 또는 모퉁이에 장착할 수 있도록 다양한 실내 설치용 옵션 키트를 제공합니다. IP51 등급의 매입형 마운트 키트는 드롭 실링 위의 빈 공간에 생길 수 있는 결로 현상과 먼지로부터 카메라를 보호합니다.



치수

1. AXIS P3354
AXIS P3364-V
AXIS P3364-LV
2. AXIS P3346
3. AXIS P3365-V
AXIS P3384-V
AXIS P3346-V
AXIS P3367-V



액세서리

1. IP51 등급의 매입형 마운트 키트
 2. 돔 키트 검은색
 3. 마운팅 브래킷
 4. AXIS T94H01P 전선관 백 박스
 5. 펜던트 키트
 6. AXIS T91 마운트
- 액세서리에 대한 자세한 내용은
다음 웹 사이트를 참조하십시오.
www.axis.com/accessories



기술 사양 - AXIS P33 실내용 모델

모델

AXIS P3354: 1MP, Lightfinder, 부정 조작 방지
AXIS P3364-V: 1MP, Lightfinder, 파손 방지, 오디오, I/O 포트
AXIS P3364-LV: 1MP, IR 조명, Lightfinder, 파손 방지, 오디오, I/O 포트
AXIS P3384-V: 1MP, WDR - 다이내믹 캡처, Lightfinder, 파손 방지, 오디오, I/O 포트
AXIS P3365-V: 2MP, 멀티 뷰, 파손 방지, 오디오, I/O 포트
AXIS P3346: 3MP, 멀티 뷰, 오디오, I/O 포트
AXIS P3346-V: 3MP, 멀티 뷰, 파손 방지, 오디오, I/O 포트
AXIS P3367-V: 5MP, 멀티 뷰, 파손 방지, 오디오, I/O 포트
 참고: 6mm 및 12mm 접미사는 렌즈 모델을 가리킵니다.
 AXIS P3301/-V 및 AXIS P3304/-V는 AXIS P33 시리즈에 해당하지 않습니다.

최저 조도

AXIS P3354/P3364-V 6mm:
 컬러: 0.1 lux, F1.2, B/W: 0.02 lux, F1.2
AXIS P3364-LV 6mm:
 컬러: 0.12 lux, F1.2, B/W: 0.03 lux, F1.2, 0 lux(IR 조명을 켜진 상태)
AXIS P3354/P3364-V 12mm:
 컬러: 0.15 lux, F1.4, B/W: 0.03 lux, F1.4
AXIS P3364-LV 12mm:
 컬러: 0.18 lux, F1.4, B/W: 0.04 lux, F1.4, 0 lux(IR 조명을 켜진 상태)
다이내믹 캡처 모드 AXIS P3384-V:
 컬러: 0.5 lux, F1.2, B/W: 0.08 lux, F1.2
Lightfinder 모드 AXIS P3384-V:
 컬러: 0.15 lux, F1.2, B/W: 0.03 lux, F1.2
AXIS P3365-V: 컬러: 0.2 lux, F1.2, B/W: 0.04 lux, F1.3
AXIS P3346/P3346-V: 컬러: 0.5 lux, F1.2, B/W: 0.08 lux, F1.2
AXIS P3367-V: 컬러: 0.2 lux, F1.2, B/W: 0.04 lux, F1.2

카메라

이미지 센서 **AXIS P3354/P3364-V/P3364-LV/P3384-V:**
 프로그래시브 스캔 RGB CMOS 1/3"
AXIS P3365-V: 프로그래시브 스캔 RGB CMOS 1/2.8"
AXIS P3346/-V: 프로그래시브 스캔 RGB CMOS 1/3"(effective)
AXIS P3367-V: 프로그래시브 스캔 RGB CMOS 1/3.2"

렌즈 가변 초점, 원격 포커스 및 줌, P-Iris 제어, IR corrected, 메가픽셀 해상도
AXIS P3354/P3364-V/P3364-LV 6mm:
 2.5~6mm, 105°~49° 뷰^a, F1.2
AXIS P3354/P3364-V/P3364-LV 12mm:
 3.3~12mm, 82°~24° 뷰^a, F1.4
AXIS P3384-V/P3346/P3346-V/P3367-V:
 3~9mm, 84°~30° 뷰^a, F1.2
AXIS P3365-V: 3~9mm, 100°~35° 뷰^a, F1.3

주간 및 야간 자동 탈착식 적외선 차단 필터

셔터 시간

AXIS P3354/P3364-V/P3364-LV: 1/29500s~2s
다이내믹 캡처 모드 AXIS P3384-V: 1/231s ~ 1/37s
Lightfinder 모드 AXIS P3384-V: 1/29500s~2s
AXIS P3365-V: 1/33500s~2s
AXIS P3346/P3346-V: 1/35500s~1/6s
AXIS P3367-V: 1/28000s~2s

카메라 각도 조절

AXIS P3354/P3364-V/P3364-LV:
 360° 팬, 170° 틸트, 340° 회전
AXIS P3384-V/P3365-V/P3346/P3346-V/P3367-V:
 360° 팬, 160° 틸트, 340° 회전

비디오

비디오 압축 H.264 베이스 라인 및 메인 프로파일(MPEG-4 Part 10/AVC Motion JPEG)

해상도

AXIS P3354/P3364-V/P3364-LV/P3384-V:
 1280x960^b(약 1.3MP)~160x90
AXIS P3365-V: 1920x1080(2MP)~160x90
AXIS P3346/P3346-V: 2048x1536(3MP)~160x90
AXIS P3367-V: 2592x1944(5MP)~160x90

프레임 레이트	AXIS P3354/P3364-V/P3364-LV/P3365-V/P3384-V: 25/30fps(전력선 주파수 50/60Hz) AXIS P3346/P3346-V: 3MP 캡처 모드: 모든 해상도에서 20fps, HDTV 1080p(1920x1080) 및 2MP 4:3(1600x1200) 캡처 모드: 모든 해상도에서 30fps AXIS P3367-V: 5MP 캡처 모드: 모든 해상도에서 12fps이며 모든 AXIS P3346-V 캡처 모드 사용 가능
비디오 스트리밍	H.264 및 Motion JPEG에서 개별 구성이 가능한 다중 스트림, 프레임 레이트와 대역폭 구성 가능, VBR/CBR H.264
멀티 뷰 스트리밍	AXIS P3365-V/P3346/P3346-V/P3367-V: 개별적으로 잘라낸 최대 8개의 보기 영역 AXIS P3346/P3346-V: VGA 해상도에서 4개의 보기 영역과 1개의 오버뷰를 스트리밍할 때 프레임 레이트는 스트림당 20fps(3MP 캡처 모드)입니다. AXIS P3367-V: VGA 해상도에서 4개의 보기 영역과 1개의 오버뷰를 스트리밍할 때 프레임 레이트는 스트림당 12fps(5MP 캡처 모드) 또는 스트림당 20fps(3MP 캡처 모드)입니다.
팬/틸트/줌	디지털 PTZ AXIS P3346/P3346-V/P3367-V: 프리셋 포지션, 가드 투어
이미지 설정	압축, 색상, 밝기, 선명도, 대비, 화이트 밸런스, 노출 제어, 노출 존, 역광 보정, 저조도에서 동작 미세 조정, 광역 역광 보정(WDR)-다이나믹 대비 회전 0°, 90°, 180°, 270°(Corridor Format 포함) AXIS P3384-V: WDR - 다이나믹 캡처: 장면에 따라 최대 120dB(0.5~500,000 lux)
오디오	
오디오 스트리밍	AXIS P3354 를 제외한 모든 모델: 양방향 오디오
오디오 압축	AXIS P3354 를 제외한 모든 모델: AAC LC 8/16kHz, G.711 PCM 8kHz, G.726 ADPCM 8kHz, 구성 가능한 비트 레이트
오디오 입력/출력	AXIS P3354 를 제외한 모든 모델: 외부 마이크 입력 또는 라인 입력, 라인 출력, 내장 마이크(비활성화 가능)
네트워크	
보안	패스워드 보호, IP 주소 필터링, HTTPS 암호화, IEEE 802.1X 네트워크 접근 제어, 다이제스트 인증, 사용자 액세스 로그
지원 프로토콜	IPv4/v6, HTTP, HTTPS, SSL/TLS, QoS Layer 3 DiffServ, FTP, CIFS/SMB, SMTP, Bonjour, UPnP™, SNMPv1/v2c/v3 (MIB-II), DNS, DynDNS, NTP, RTSP, RTP, TCP, UDP, IGMP, RTCP, ICMP, DHCP, ARP, SOCKS
시스템 통합	
API (애플리케이션 프로그래밍 인터페이스)	소프트웨어 통합을 위한 개방형 API(VAPIX® 및 AXIS Camera Application Platform 포함), 사양은 www.axis.com 에서 확인 원클릭 카메라 연결로 AVHS(AXIS Video Hosting System) ONVIF Profile S, 사양은 www.onvif.org 에서 확인
지능형 비디오	비디오 모션 디텍션, 액티브 탐퍼링 알람, 추가 애플리케이션을 설치할 수 있는 AXIS Camera Application Platform AXIS P3354 를 제외한 모든 모델: 오디오 디텍션
이벤트 트리거	지능형 비디오, Edge Storage 이벤트 AXIS P3354 를 제외한 모든 모델: 외부 입력
이벤트 동작	파일 업로드: FTP, HTTP, 네트워크 공유 및 이메일 알람: 이메일, HTTP 및 TCP Edge Storage에 비디오 녹화 사진 사후 알람 비디오 버퍼링 AXIS P3354 를 제외한 모든 모델: 외부 출력 활성화, Edge storage에 오디오 녹화, 오디오 클립 재생 AXIS P3346/P3346-V/P3367-V: 프리셋 포지션, 가드 투어
데이터 스트리밍	이벤트 데이터
내장 설치 지원 도구	원격 줌, 원격 포커스, 픽셀 카운터 AXIS P3364-LV: 조정 가능한 IR 조명 각도 및 강도를 사용한 OptimizedIR

일반	
케이스	폴리카보네이트 소재의 투명한 돔, 캡슐화된 전자장치가 있는 알루미늄 내부 카메라 모듈 AXIS P3354/P3346: 부정 조치가 불가능한 폴리카보네이트 케이스 AXIS P3364-V/P3364-LV/P3384-V/P3365-V/P3346-V/P3367-V: IK10 내충격성 알루미늄 케이스 색상: 흰색 NCS S 1002-B. 재도색 안내 및 보증에 미치는 영향에 대한 자세한 내용은 Axis 파트너에게 문의
메모리	256MB RAM, 128MB 플래시 AXIS P3367-V: 512MB RAM, 128MB 플래시
전원	PoE(Power over Ethernet) IEEE 802.3af/802.3at Type 1 AXIS P3354/P3364-V/P3384-V: Class 2, 최대 5.9W AXIS P3364-LV: IR 조명을 켜 상태: Class 3; 최대 12.1W IR 조명을 끈 상태: Class 2, 최대 5.9W AXIS P3365-V: Class 2, 최대 4.2W AXIS P3346/P3346-V: Class 2, 최대 6.4W AXIS P3367-V: Class 2, 최대 6.2W
커넥터	RJ45 10BASE-T/100BASE-TX PoE AXIS P3354 를 제외한 모든 모델: 1개 알람 입력 및 1개 출력용 터미널 블록, 3.5mm 마이크/라인 입력, 3.5mm 라인 출력
IR 조명	AXIS P3364-LV: 전력 효율이 높고, 수명이 긴 850nm IR LED 기술이 탑재된 OptimizedIR. 조정 가능한 조명 각도와 강도. 장면에 따라 최대 30m(100ft)의 조명 도달 범위
로컬 저장	최대 64GB 메모리 카드를 지원하는 SD/SDHC/SDXC 슬롯 (카드 별매) NAS(Network-Attached Storage)에 녹화 지원
작동 조건	0°C~50°C(32°F~122°F) 습도 10~85% RH(비응축)
승인	EN 55022 Class B, EN 61000-6-1, EN 61000-6-2, EN 55024, FCC Part 15 Subpart B Class B, ICES-003 Class B, VCCI Class B, C-tick AS/NZS CISPR 22 Class B, KCC KN22 Class B, KN24, IEC/EN/UL 60950-1, EN 50581, IEC 60068-2-1, IEC 60068-2-2, IEC 60068-2-14, IEC 60068-2-27, IEC 60068-2-64, IEC 60068-2-78 AXIS P3354 를 제외한 모든 모델: IEC 62262 IK10 AXIS P3364-LV: EN 62471
무게	AXIS P3354: 430g(0.9lb) AXIS P3364-V: 650g(1.4lb) AXIS P3364-LV: 670g(1.5lb) AXIS P3346: 490g(1.1lb) AXIS P3384-V/P3365-V/P3346-V/P3367-V: 730g(1.6lb)
포함 액세서리	설치 안내서, 설치 및 관리 소프트웨어 CD, Windows 디코더 1인용 라이선스, Resistorx T20 나사 드라이버, 드릴 홀 템플릿 AXIS P3364-LV 를 제외한 모든 모델: 불투명 돔 AXIS P3354 를 제외한 모든 모델: 커넥터 키트
비디오 관리 소프트웨어	AXIS Camera Station 및 Axis 애플리케이션 개발 파트너사에서 제공하는 영상 관리 소프트웨어(미포함). 자세한 내용은 www.axis.com/products/video/software 를 참조하십시오.
보증	Axis 3년 보증 및 AXIS Extended Warranty 옵션에 대해서는 www.axis.com/warranty 를 참조하십시오.

- a. 수평 시야각
- b. VAPIX®를 통해 1400x1050(1.4MP) 확장 해상도 사용 가능
- c. 본 제품에는 OpenSSL Project에서 OpenSSL Toolkit용으로 개발한 소프트웨어(<http://www.openssl.org/>) 및 Eric Young(eay@cryptsoft.com)이 작성한 암호화 소프트웨어가 포함됩니다.

자세한 정보는 www.axis.com에서 확인하실 수 있습니다.