

USER GUIDE

AXIS T90C10 Fixed Dome IR-LED

AXIS T90C20 Fixed Dome IR-LED

ENGLISH

FRANÇAIS

DEUTSCH

ITALIANO

ESPAÑOL

Safeguards

Please read through this User Guide carefully before installing the product. Keep the User Guide for further reference.

CAUTION!

- When transporting the Axis product, use the original packaging or equivalent to prevent damage to the product.
- Store the Axis product in a dry and ventilated environment.
- Only use handtools when installing the Axis product, the use of electrical tools or excessive force could cause damage to the product.
- Do not use chemicals, caustic agents, or aerosol cleaners. Use a damp cloth for cleaning.
- Only use accessories and spare parts provided or recommended by Axis.
- Do not attempt to repair the product by yourself, contact Axis or your Axis reseller for service matters.

IMPORTANT!

- This Axis product must be used in compliance with local laws and regulations.

AXIS T90C10/T90C20 Fixed Dome IR-LED

This guide provides instructions for installing the AXIS T90C10/ AXIS T90C20 IR-LED with the following fixed dome cameras:

- AXIS P3343-VE
- AXIS P3344-VE
- AXIS P3346-VE.

To install the camera, refer to the installation guide supplied with the product.

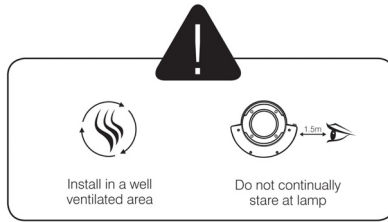
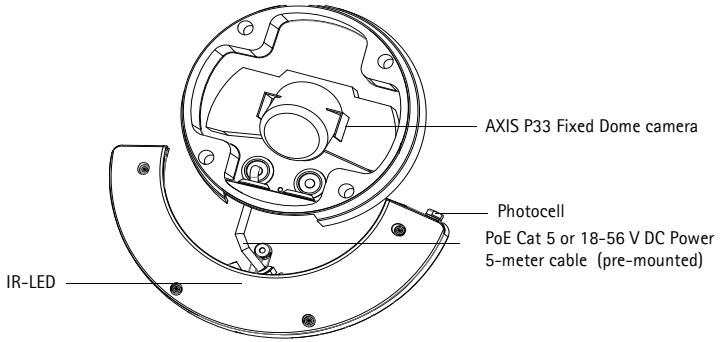
The contents of this guide are as follows:

1. *Package Contents*. See below.
2. *Installation*, on page 8.
3. *Specifications*, on page 12.

Package Contents

Item	Models/variants/notes
Lighting Module	<ul style="list-style-type: none"> • PoE Cat 5 cable (for AXIS T90C20 Fixed Dome IR-LED) • 18-56V DC Power Control cable (for AXIS T90C10 IR-LED)
Printed materials	AXIS T90C10/T90C20 Fixed Dome IR-LED User Guide (this document), Axis Warranty Document

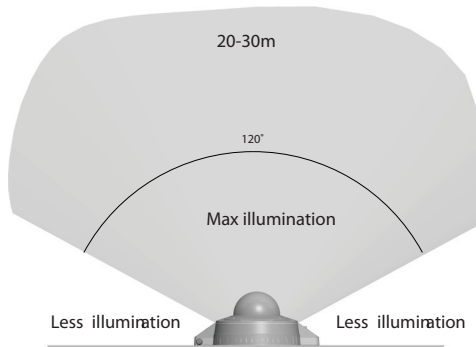
Hardware Overview



Specifications subject to change without notice. Installation to be carried out by trained and qualified personnel.

Recommendations

This Axis product is delivered with the LED block facing the front and this positioning is appropriate for most installations; it is however possible to move the LED block to face other directions. See page 10.

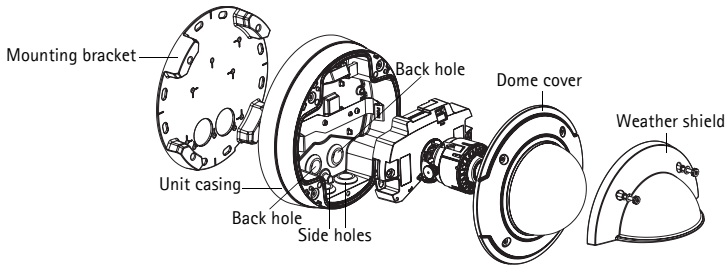


Use screws appropriate for your wall material.

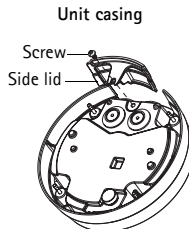
Installation

Notes:

- When the IR-LED is installed, the camera cables can only be routed through the wall (not along the wall).
- The IR-LED is controlled by the level of ambient light which is detected by the unit's photocell. Ensure that the photocell is not obstructed or covered.



1. If the camera is already installed, disconnect power from the camera; remove the weather shield, and the dome cover on the camera; remove the unit casing from the mounting bracket; detach the camera unit.
If the camera is not already installed, attach the mounting bracket to the wall. Please check the camera's installation guide for this and further installation procedures.
2. Remove the side lid from the unit casing; save the screw.

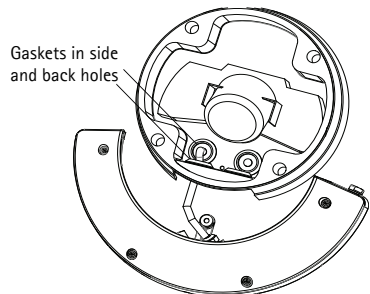


If the camera lens is to face right or left, please read the information on page 10 before you proceed.

3. Remove the gasket from one of the side holes and from the corresponding back hole in the unit casing, for cabling. (The cable for the IR-LED should enter the hole to the left in the unit casing)

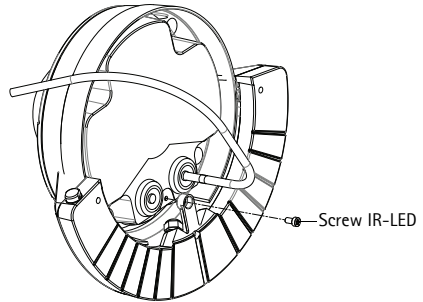
Route the IR-LED cable through the side hole and through the back hole in the unit casing.

4. Force the 2 gaskets on the cable through the side hole.



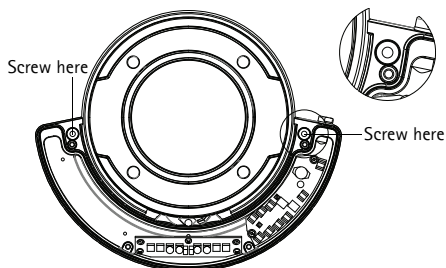
5. Plug the gaskets into the side and back holes. The gaskets should fit snugly in the holes with no folds or bends.
6. Place the IR-LED beneath the unit casing aligning the screw hole on the back of the IR-LED with the screw hole in the unit casing; screw the IR-LED on to the unit casing with the single screw.
7. Attach the unit casing to the mounting bracket.

Back view



8. For vandal-resistant installation do the following:
 - a. Detach the cover on the IR-LED.
 - b. Screw the IR-LED to the wall with 2 screws.
 - c. Replace the cover after ensuring the gasket is in place.

Front view



9. Connect the network cable from the IR-LED to the PoE switch or midspan (AXIS T90C20); or connect the DC cable to the PSU (AXIS T90C10).
10. To complete the camera installation please refer to the installation guide provided with the network camera.

AXIS T90C20

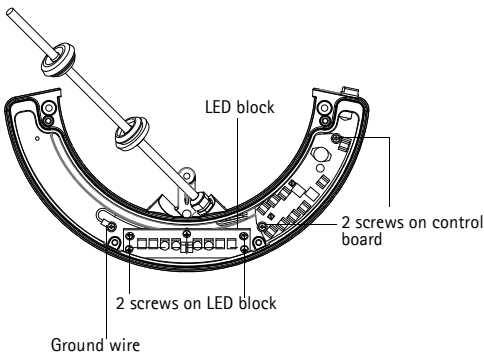
When camera lens faces left

1. Remove 2 screws located on the top on either side of the LED block.
2. Unscrew the ground wire from the screw hole to the left and attach to a screw hole to the right.
3. Align the LED block with the screw holes to the left and fasten the 2 screws again.

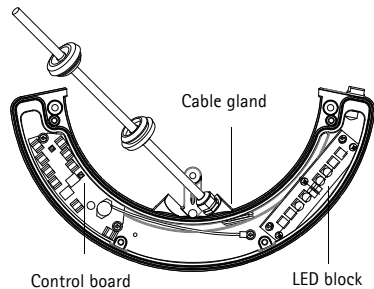
When camera lens faces right

1. Remove 2 screws located on the top on either side of the LED block.
2. Unscrew the ground wire from the screw hole to the left and attach to a screw hole to the right.
3. Loosen the cable gland and pull a greater length of the cable so it can reach the left side of the IR-LED.
4. Remove 2 screws on the control board and fasten the control board to the left.
5. Fix the LED block where the control board was with 2 screws.

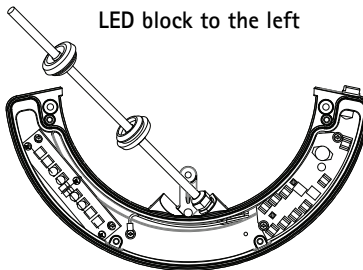
LED block to the center



LED block to the right



LED block to the left



AXIS T90C10

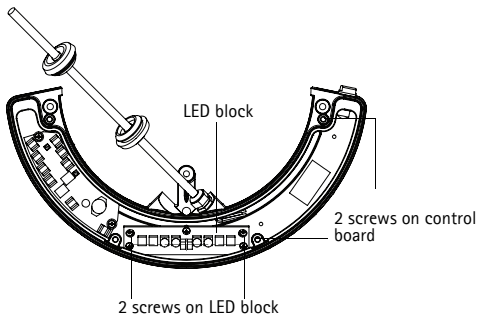
When camera lens faces left

1. Remove 2 screws located on the top on either side of the LED block and detach the LED block.
2. Move the ferrite to the center (see image below).
3. Remove 2 screws on the control board and fasten the control board to the right.
4. Align the LED block with the screw holes to the left and fasten the 2 screws again.

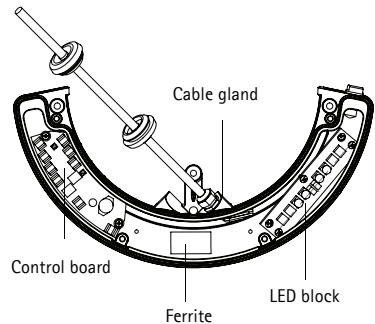
When camera lens faces right

1. Remove 2 screws located on the top on either side of the LED block and detach the LED block.
2. Move the ferrite to the center (see image below).
3. Loosen the cable gland and pull a greater length of the cable so it can reach the left side of the IR-LED.
4. Remove 2 screws on the control board and fasten the control board to the left.
5. Fix the LED block to the right (see image below).

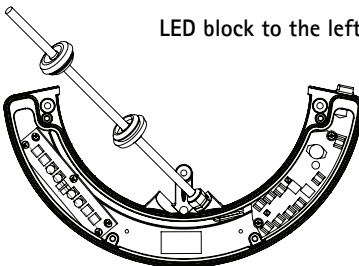
LED block to the center



LED block to the right



LED block to the left



Specifications

AXIS T90C10 IR-LED

Model	AXIS T90C10 Fixed Dome IR-LED
Power	18 - 56 V DC input, consumption: 13W
Type	850 nm semi-covert
Casing	IP66- and NEMA 4X-rated, impact-resistant aluminium casing and lexan cover
Angle	120°
Maximum illumination distance	20 - 30m (67 - 98 ft) depending on environment and installation
Operating conditions	-40 °C to +55 °C (-40 °F to 131 °F)
Accessories included	Pre-mounted 5 m power cable
Dimensions	130 x 256 x 47 mm (5.1" x 11" x 1.8")
Weight	700 g (1.5 lb.) LB
Optional accessory	Mains adaptor for T90C10

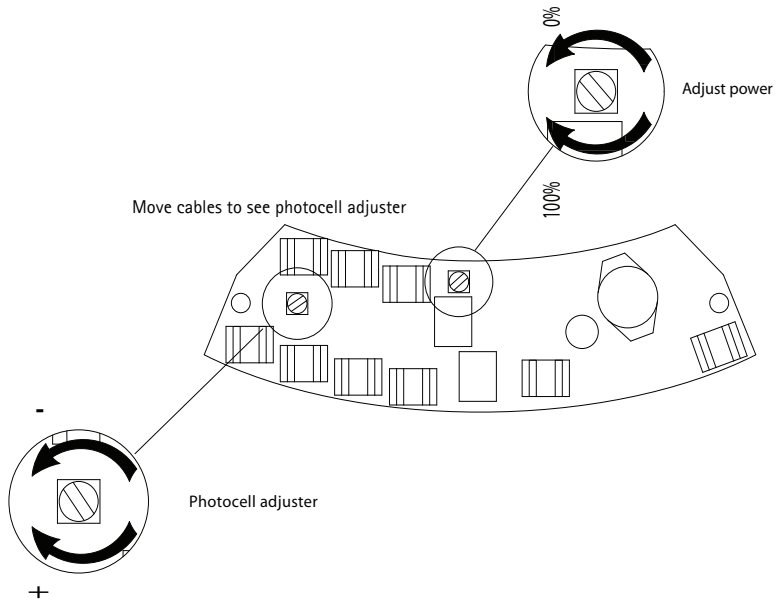
AXIS T90C20 IR-LED

Model	AXIS T90C20 Fixed Dome IR-LED
Power	Power over Ethernet IEEE802.3af; consumption: 13W
Type	850 nm semi-covert
Casing	IP66- and NEMA 4X-rated, impact-resistant aluminium casing and lexan cover
Angle	120°
Maximum illumination distance	20 - 30m (67 - 98ft) depending on environment and installation
Operating conditions	-40 °C to +55 °C (-40 °F to 131 °F)
Accessories included	Pre-mounted 5 m standard CAT 5 network cable
Recommended accessories	AXIS PoE Midspan 1-Port
Dimensions	130 x 256 x 47 mm (5.1" x 11" x 1.8")
Weight	700 g (1.5 lb.) LB

Troubleshooting

Problem	Solution
IR-LED will not turn on	<ul style="list-style-type: none"> • Check RJ45 connector is securely inserted (AXIS T90C20 IR-LED) • Check that supply voltage of PSU is 18-56V DC; ensure correct polarity (AXIS T90C10 IR-LED) • Adjust photocell (+ increases sensitivity; - decreases sensitivity) • Check if photocell is working; cover photocell, LEDs should turn on; if not, please contact Axis.
If the image is too bright	Adjust power (see image below)

ENGLISH



Mesures de sécurité

Lisez attentivement le présent guide d'utilisation avant d'installer le produit. Conservez le guide d'utilisation si vous souhaitez le consulter ultérieurement.

ATTENTION !

- Pour éviter d'endommager le produit Axis, utilisez l'emballage d'origine ou un équivalent pour le transporter.
- Stockez le produit Axis dans un environnement sec et aéré.
- Utilisez uniquement des outils manuels pour l'installation du produit Axis, l'utilisation d'outils électriques ou l'usage excessif de la force risque de l'endommager.
- N'utilisez ni produits chimiques, ni substances caustiques, ni nettoyeurs aérosol. Utilisez un linge humide pour le nettoyage.
- Utilisez uniquement des accessoires et des pièces de rechange fournis ou recommandés par Axis.
- Ne tentez pas de réparer le produit vous-même, contactez Axis ou votre revendeur Axis pour tout problème lié au service.

IMPORTANT !

- Ce produit Axis doit être utilisé conformément aux lois et réglementations locales en vigueur.

AXIS T90C10/T90C20 DEL infrarouges pour dôme fixe

Vous trouverez dans ce guide les instructions nécessaires à l'installation du système d'éclairage à DEL infrarouges AXIS T90C10 / AXIS T90C20 sur les modèles suivants de caméras à dômes fixes :

- AXIS P3343-VE
- AXIS P3344-VE
- AXIS P3346-VE.

Pour installer la caméra, reportez-vous au guide d'installation fourni avec le produit.

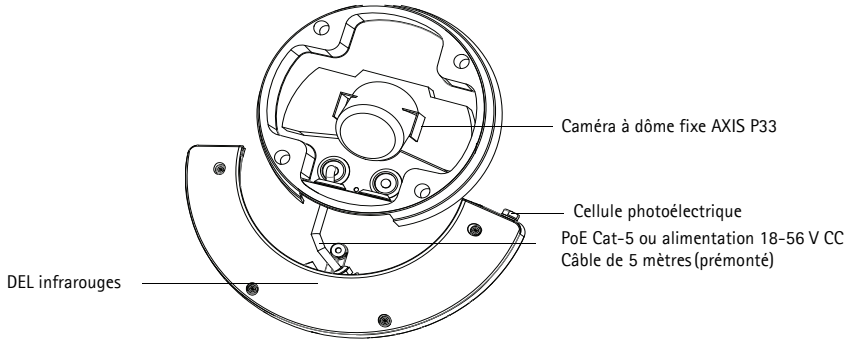
Le guide se présente comme suit :

1. *Contenu de l'emballage.* Voir ci-dessous.
2. *Installation,* à la page 18.
3. *Caractéristiques techniques,* à la page 23.

Contenu de l'emballage

Article	Modèles/variantes/remarques
Module d'éclairage	<ul style="list-style-type: none">• Câble PoE Cat-5 (pour AXIS T90C20 DEL infrarouges pour dôme fixe)• Câble d'alimentation 18-56 V CC (pour AXIS T90C10 DEL infrarouges pour dôme fixe)
Documentation	Guide d'utilisation de l'AXIS T90C10/T90C20 DEL infrarouges pour dôme fixe (le présent document), document de garantie Axis

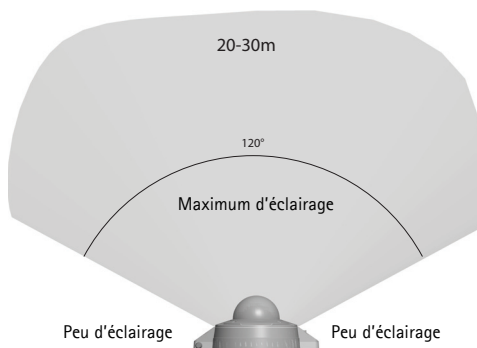
Présentation du matériel



Les spécifications sont susceptibles d'être modifiées sans préavis.
L'installation doit être effectuée par du personnel formé et qualifié.

Recommandations

Ce produit Axis est livré avec le bloc à DEL orienté vers l'avant. Ce positionnement est approprié pour la plupart des installations. Il est cependant possible de déplacer ce bloc pour l'orienter dans d'autres directions. Reportez-vous à la page 21.

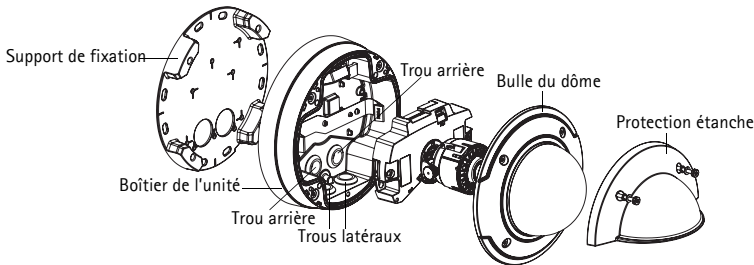


Utilisez des vis adaptées au matériau de votre mur.

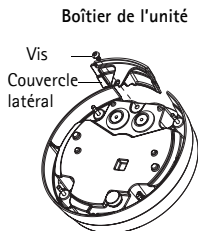
Installation

Remarques :

- Après l'installation des DEL infrarouges, les câbles de la caméra peuvent seulement être acheminés à travers le mur (pas le long du mur).
- L'éclairage par DEL infrarouges est contrôlé par le niveau de lumière ambiante détecté via la cellule photoélectrique de l'unité. Assurez-vous que cette cellule n'est ni obstruée ni couverte.



1. Si la caméra est déjà installée, mettez-la hors tension, retirez la protection étanche et la bulle du dôme. Retirez ensuite le boîtier de l'unité du support mural et détachez la caméra. Si la caméra n'est pas encore installée, fixez le support de fixation au mur. Reportez-vous au guide d'installation de la caméra à ce sujet et pour en savoir plus sur les procédures d'installation.
2. Retirez le couvercle latéral du boîtier de l'unité et mettez la vis de côté.



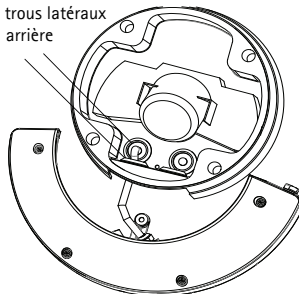
Si l'objectif de la caméra doit être orienté vers la droite ou la gauche, veuillez lire les informations figurant à la page 21 avant toute manipulation.

- Retirez le joint de l'un des trous latéraux ainsi que celui du trou arrière correspondant sur le boîtier de l'unité en vue du câblage. (le câble du module à DEL infrarouges doit pénétrer dans le boîtier de l'unité par le trou à gauche)

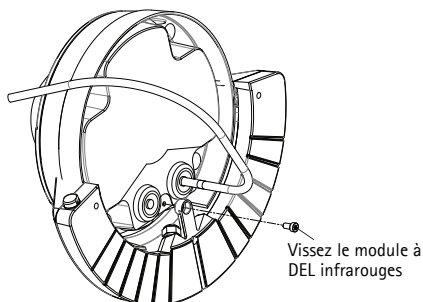
Faites passer le câble du module à DEL infrarouges par le trou latéral, puis dans le trou arrière du boîtier de l'unité.

- Insérez les 2 joints sur le câble par le trou latéral.
- Fixez les joints dans les trous latéraux et arrière. Les joints doivent être parfaitement ajustés aux trous, sans plis ni courbures.
- Placez le module à DEL infrarouges sous le boîtier de l'unité en alignant le trou de vis situé à l'arrière du module à DEL infrarouges avec le trou de vis situé sur le boîtier de l'unité. Vissez le module à DEL infrarouges sur le boîtier de l'unité à l'aide de la vis unique.
- Fixez le boîtier de l'unité au support de fixation.

Joints des trous latéraux et du trou arrière

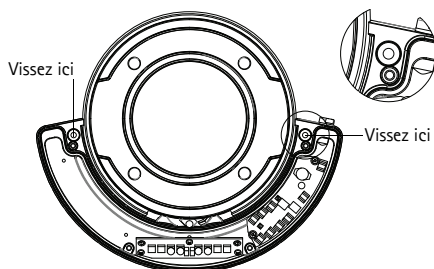


Vue arrière



8. Pour les installations résistant au vandalisme, procédez comme suit :
 - a. Détachez le couvercle du module à DEL infrarouges.
 - b. Vissez ce module au mur à l'aide de 2 vis.
 - c. Remettez le couvercle en place en vous assurant que le joint est bien positionné.

Vue de face



9. Connectez le câble réseau du module à DEL infrarouges au commutateur ou à l'injecteur PoE (AXIS T90C20), ou raccordez le câble CC au bloc d'alimentation (AXIS T90C10).
10. Pour terminer l'installation de la caméra, reportez-vous au guide d'installation fourni avec la caméra réseau.

AXIS T90C20

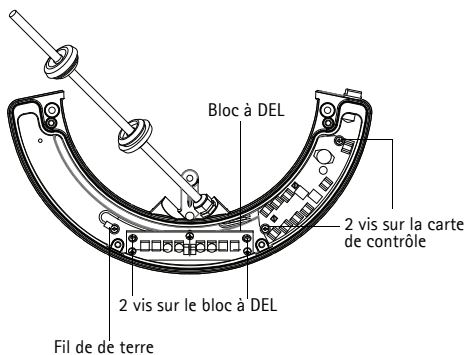
Lorsque l'objectif de la caméra est orienté vers la gauche

1. Retirez les 2 vis situées sur la partie supérieure, de part et d'autre du bloc à DEL.
2. Dévissez la vis du fil de terre à gauche et fixez le sur la vis de droite.
3. Alignez le bloc à DEL avec les trous de vis situés à gauche et serrez à nouveau les 2 vis.

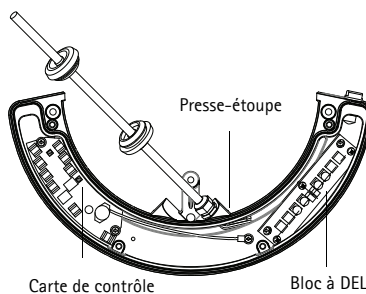
Lorsque l'objectif de la caméra est orienté vers la droite

1. Retirez les 2 vis situées sur la partie supérieure, de part et d'autre du bloc à DEL.
2. Dévissez la vis du fil de terre à gauche et fixez le sur la vis de droite.
3. Desserrez le presse-étoupe et tirez une plus grande longueur de câble de manière à atteindre le côté gauche du module à DEL infrarouges.
4. Retirez les 2 vis situées sur la carte de contrôle et fixez cette dernière sur la gauche.
5. À l'aide des 2 vis, fixez le bloc à DEL à l'endroit où la carte de contrôle se trouvait.

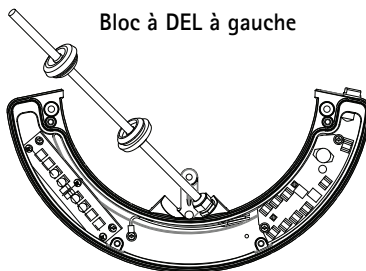
Bloc à DEL au centre



Bloc à DEL à droite



Bloc à DEL à gauche



AXIS T90C10

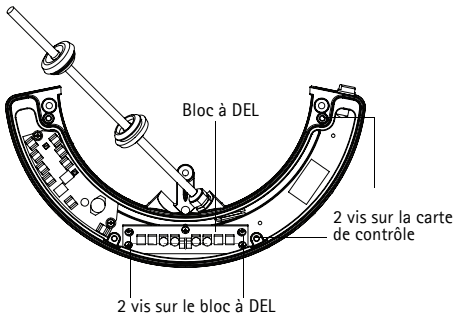
Lorsque l'objectif de la caméra est orienté vers la gauche

1. Retirer les 2 vis situées sur le dessus de chaque côté du bloc de LED et de détacher le bloc de LED.
2. Déplacer la ferrite au centre (voir image ci-dessous).
3. Retirer les 2 vis de la carte de contrôle et fixer la carte de contrôle vers la droite.
4. Aligner le bloc de LED avec les trous de vis vers la gauche et fixer les 2 vis.

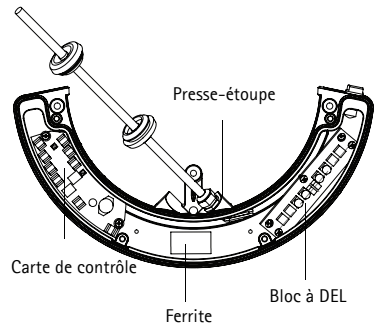
Lorsque l'objectif de la caméra est orienté vers la droite

1. Retirer les 2 vis situées sur le dessus de chaque côté du bloc de LED et de détacher le bloc de LED.
2. Déplacer la ferrite au centre (voir image ci-dessous).
3. Desserrez le presse-étoupe et tirez une plus grande longueur de câble de manière à atteindre le côté gauche du module à DEL infrarouges.
4. Retirez les 2 vis situées sur la carte de contrôle et fixez cette dernière sur la gauche.
5. Fixez le bloc à DEL sur la droite (voir image ci-dessous).

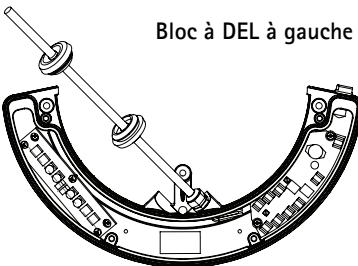
Bloc à DEL au centre



Bloc à DEL à droite



Bloc à DEL à gauche



Caractéristiques techniques

AXIS T90C10 DEL infrarouges pour dôme fixe

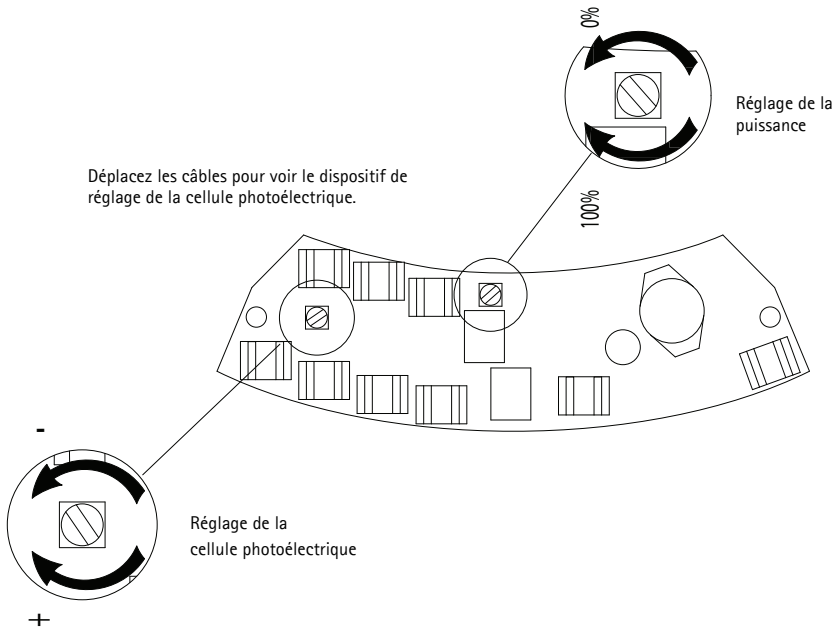
Modèle	AXIS T90C10 DEL infrarouges pour dôme fixe
Alimentation	Entrée 18 - 56 V CC, consommation : 13 W
Type	850 nm, application semi-couverte
Boîtier	Boîtier aluminium et couvercle lexan, certifiés IP66, NEMA 4X, résistants aux chocs
Angle	120°
Distance maximum d'éclairage	20 à 30 m (67 à 98 pieds) selon l'environnement et l'installation
Conditions d'utilisation	-40 à +55 ° (-40 à 131 °F)
Accessoires inclus	Câble d'alimentation prémonté de 5 m
Dimensions	130 x 256 x 47 mm (5,1 x 11 x 1,8 po)
Poids	700 g (1,5 lb) LB
Accessoire en option	Adaptateur secteur pour T90C10

AXIS T90C20 à DEL infrarouges

Modèle	AXIS T90C20 DEL infrarouges pour dôme fixe
Alimentation	Alimentation par Ethernet IEEE802.3af. Consommation : 13 W
Type	850 nm, application semi-couverte
Boîtier	Boîtier aluminium et couvercle lexan, certifiés IP66, NEMA 4X, résistants aux chocs
Angle	120°
Distance maximum d'éclairage	20 à 30 m (67 à 98 pieds) selon l'environnement et l'installation
Conditions d'utilisation	-40 à +55 ° (-40 à 131 °F)
Accessoires inclus	Câble réseau standard CAT-5 prémonté de 5 m
Accessoires recommandés	Injecteur PoE AXIS à 1 port
Dimensions	130 x 256 x 47 mm (5,1 x 11 x 1,8 po)
Poids	700 g (1,5 lb) LB

Dépannage

Problème	Solution
Le module à DEL infrarouges ne s'allume pas.	<ul style="list-style-type: none"> • Vérifiez que le connecteur RJ45 est correctement inséré. (AXIS T90C20 à DEL infrarouges) • Vérifiez que le bloc d'alimentation est bien sous une tension de 18-56 V CC. Vérifiez la polarité (AXIS T90C10 DEL infrarouges pour dôme fixe). • Réglez la cellule photoélectrique (+ pour augmenter la sensibilité et - pour la diminuer). • Vérifiez si la cellule photoélectrique fonctionne. Couvrez la cellule : les DEL doivent s'allumer. Si ce n'est pas le cas, veuillez contacter Axis.
Si l'image est trop claire.	Réglez l'alimentation (voir l'image ci-dessous).



Sicherheitsvorkehrungen

Bitte lesen Sie zunächst diese Bedienungsanleitung vollständig durch, bevor Sie mit der Installation Ihres Produkts beginnen. Halten Sie die Bedienungsanleitung bereit, falls Sie darauf zurückgreifen müssen.

VORSICHT!

- Transportieren Sie das Axis-Produkt nur in der Originalverpackung bzw. in einer vergleichbaren Verpackung, damit das Produkt nicht beschädigt wird.
- Lagern Sie das Axis-Produkt in einer trockenen und belüfteten Umgebung.
- Verwenden Sie keine elektrischen Werkzeuge zur Montage des Axis-Produkts, da diese das Produkt beschädigen könnten.
- Verwenden Sie keine chemischen, ätzenden oder Aerosol-Reinigungsmittel. Verwenden Sie zur Reinigung ein feuchtes Tuch.
- Verwenden Sie nur Zubehör und Ersatzteile, die von Axis empfohlen bzw. bereitgestellt wurden.
- Versuchen Sie nicht, das Produkt selbst zu reparieren. Wenden Sie sich bei Service-Angelegenheiten an Axis oder an Ihren Axis-Händler.

WICHTIG!

- Verwenden Sie dieses Axis-Produkt unter Beachtung der geltenden rechtlichen Bestimmungen.

AXIS T90C10/T90C20 Fixed-Dome-IR-LED

In dieser Anleitung wird die Anbringung des AXIS T90C10/ AXIS T90C20 IR-LED-Strahlers an folgende unbewegliche Dome-Kameras beschrieben:

- AXIS P3343-VE
- AXIS P3344-VE
- AXIS P3346-VE.

Anweisungen zur Installation der Kamera finden Sie in der Installationsanleitung zu Ihrer Kamera.

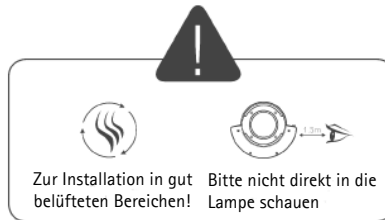
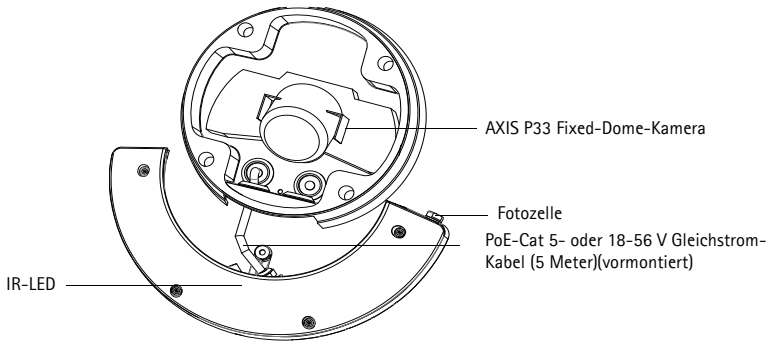
In der Anleitung werden folgende Themen behandelt:

1. *Lieferumfang*. Siehe unten.
2. *Installation*, auf Seite 30.
3. *Spezifikationen*, auf Seite 35.

Lieferumfang

Komponente	Modelle/Varianten/Anmerkungen
Beleuchtungsmodul	<ul style="list-style-type: none"> • PoE-Cat 5-Kabel (für AXIS T90C20 Fixed-Dome-IR-LED) • 18-56 V Gleichstrom-Steuerkabel (für AXIS T90C10 IR-LED)
Gedruckte Dokumente	AXIS T90C10/T90C20 Fixed-Dome-IR-LED Bedienungsanleitung (dieses Dokument), Axis-Garantieerklärung

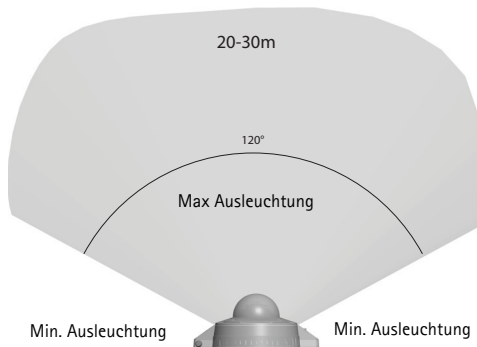
Hardwareübersicht



Die Spezifikationen können jederzeit ohne Vorankündigung geändert werden.
Die Installation darf nur von geschulten und qualifizierten Mitarbeitern durchgeführt werden.

Empfehlungen

Der im Axis Produktpaket enthaltene LED-Block ist nach vorne ausgerichtet. Diese Position eignet sich für die meisten Installationen. Sie können den LED-Block jedoch auch in andere Positionen ausrichten. Siehe Seite 33.

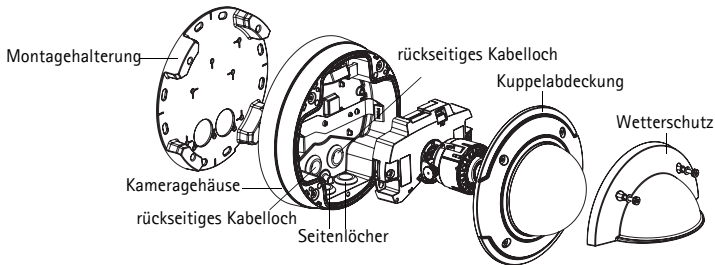


Verwenden Sie Schrauben, die für das Wandmaterial geeignet sind.

Installation

Hinweise:

- Wenn der IR-LED-Strahler montiert ist, können die Kamerakabel nur durch und nicht entlang der Wand verlegt werden.
- Der IR-LED-Strahler wird durch das Umgebungslicht gesteuert, das von der Fotozelle des Geräts erkannt wird. Stellen Sie daher sicher, dass die Fotozelle nicht blockiert oder abgedeckt wird.



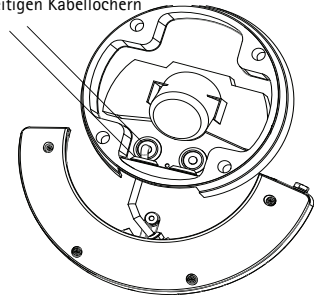
1. Wenn die Kamera bereits montiert ist, trennen Sie die Kamera von der Stromversorgung. Entfernen Sie den Wetterschutz und die Kuppelabdeckung der Kamera. Nehmen Sie anschließend das Kameragehäuse aus der Montagehalterung und die Kameraeinheit aus dem Gehäuse heraus.
Wenn die Kamera noch nicht installiert wurde, befestigen Sie die Montagehalterung an der Wand. Anweisungen hierzu und weitere Informationen finden Sie in der Installationsanleitung zu Ihrer Kamera.
2. Entfernen Sie die Seitenabdeckung des Kameragehäuses. Legen Sie die Schrauben beiseite und heben Sie sie auf.



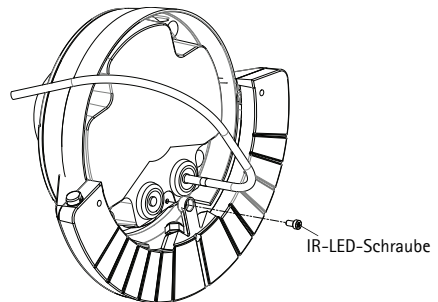
Wenn das Kameraobjektiv nach rechts oder links ausgerichtet sein sollte, lesen Sie zunächst die Informationen auf Seite 33, bevor Sie fortfahren.

3. Entfernen Sie zur Verkabelung die Dichtung aus einem Seitenloch und dem entsprechenden rückseitigen Kabelloch des Kameragehäuses. (Das Kabel des IR-LED-Strahlers muss durch das linke rückseitige Kabelloch im Kameragehäuse geführt werden).
- Führen Sie das IR-LED-Kabel durch das seitliche und rückseitige Kabelloch im Kameragehäuse.
4. Führen Sie die beiden Kabeldichtungen durch das seitliche Kabelloch.
5. Drücken Sie die Dichtungen in das seitliche und rückseitige Kabelloch. Die Dichtungen müssen ohne Falten oder Krümmungen fest in den Löchern sitzen.
6. Positionieren Sie den IR-LED-Strahler unten am Kameragehäuse und richten Sie das Schraubenloch auf der Rückseite des IR-LED-Strahlers auf das Schraubenloch im Kameragehäuse aus. Befestigen Sie mit der einzelnen Schraube den IR-LED-Strahler am Kameragehäuse.
7. Befestigen Sie das Kameragehäuse an der Montagehalterung.

Dichtungen in den seitlichen und rückseitigen Kabellöchern

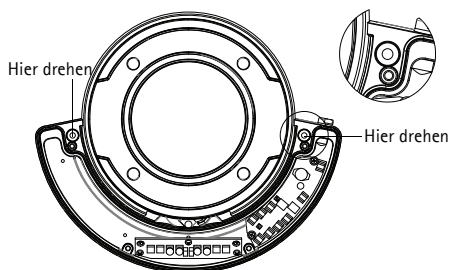


Rückansicht



8. Führen Sie die folgenden Schritte für eine vandalismus-geschützte Installation aus:
 - a. Nehmen Sie die Abdeckung des IR-LED-Strahlers ab.
 - b. Befestigen Sie den IR-LED mit zwei Schrauben an der Wand.
 - c. Stellen Sie sicher, dass die Dichtung korrekt positioniert ist und bringen Sie die Abdeckung wieder an.

Vorderansicht



9. Schließen Sie das Netzkabel am IR-LED und am PoE-Switch bzw. Midspan (AXIS T90C20) an oder verbinden Sie das Gleichstromkabel mit der Stromversorgungseinheit (AXIS T90C10).
10. Schließen Sie die Installation der Kamera gemäß den Anweisungen in der Installationsanleitung zu Ihrer Netzwerk-Kamera ab.

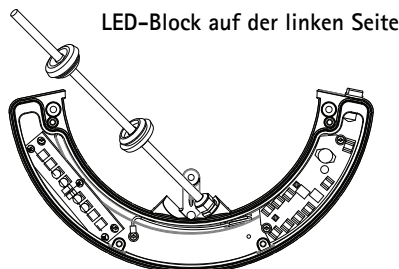
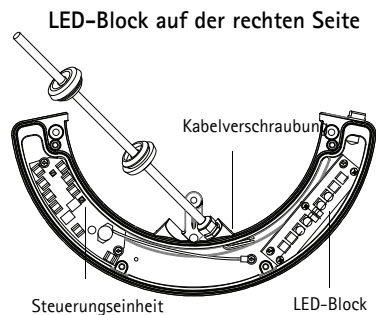
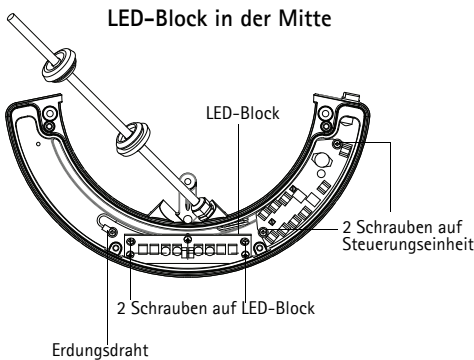
AXIS T90C20

Wenn das Kameraobjektiv nach links zeigt:

1. Entfernen Sie die zwei Schrauben auf beiden Seiten auf dem LED-Block.
2. Lösen Sie den Erdungsdraht aus dem Schraubenloch links und befestigen Sie ihn an einem Schraubenloch auf der rechten Seite.
3. Richten Sie den LED-Block an den Schraubenlöchern auf der linken Seite aus und ziehen Sie beide Schrauben wieder fest.

Wenn das Kameraobjektiv nach rechts zeigt:

1. Entfernen Sie die zwei Schrauben auf beiden Seiten auf dem LED-Block.
2. Lösen Sie das Erdungsdraht aus dem linken Schraubenloch und befestigen Sie es an einem Schraubenloch rechts.
3. Lösen Sie die Kabelverschraubung und ziehen Sie das Kabel bis zur linken Seite des IR-LED-Strahlers. Lösen Sie die beiden Schrauben auf der Steuerungseinheit und befestigen Sie anschließend die Steuerungseinheit auf der linken Seite. Befestigen Sie den LED-Block mit zwei Schrauben an der ursprünglichen Position der Steuerungseinheit.
4. Lösen Sie die beiden Schrauben auf der Steuerungseinheit und befestigen Sie anschließend die Steuerungseinheit auf der linken Seite.
5. Befestigen Sie den LED-Block mit zwei Schrauben an der ursprünglichen Position der Steuerungseinheit.



AXIS T90C10

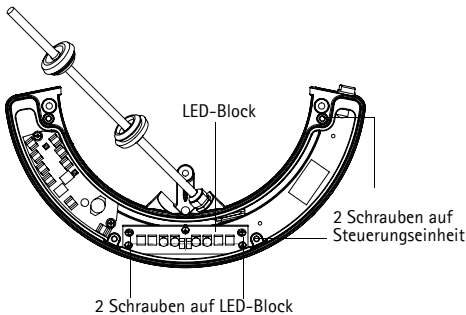
Wenn das Kameraobjektiv nach links zeigt:

1. Entfernen Sie die zwei Schrauben auf beiden Seiten auf dem LED-Block und entfernen danach den LED-Block.
2. Bewegen Sie den Ferrit in die Mitte (siehe Bild unten).
3. Entfernen Sie die 2 Schrauben der Steuerungseinheit und befestigen Sie die Steuerungseinheit auf der rechten Seite.
4. Richten Sie den LED-Block mit den Schraubblöchern auf der linken Seite aus und ziehen Sie die 2 Schrauben wieder an.

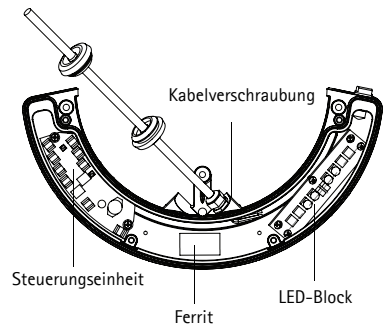
Wenn das Kameraobjektiv nach rechts zeigt:

1. Entfernen Sie die 2 Schrauben auf beiden Seiten auf dem LED-Block und entfernen danach den LED-Block.
2. Bewegen Sie den Ferrit in die Mitte (siehe Bild unten).
3. Lösen Sie die Kabelverschraubung und ziehen das Kabel nach, damit es die linke Seite des LED-Block erreichen kann.
4. Entfernen Sie die zwei Schrauben der Steuerungseinheit und befestigen Sie die Steuerungseinheit auf der linken Seite.
5. Befestigen Sie den LED-Block auf der rechten Seite (siehe Bild unten).

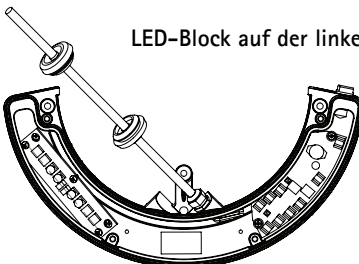
LED-Block in der Mitte



LED-Block auf der rechten Seite



LED-Block auf der linken Seite



Spezifikationen

AXIS T90C10 IR-LED

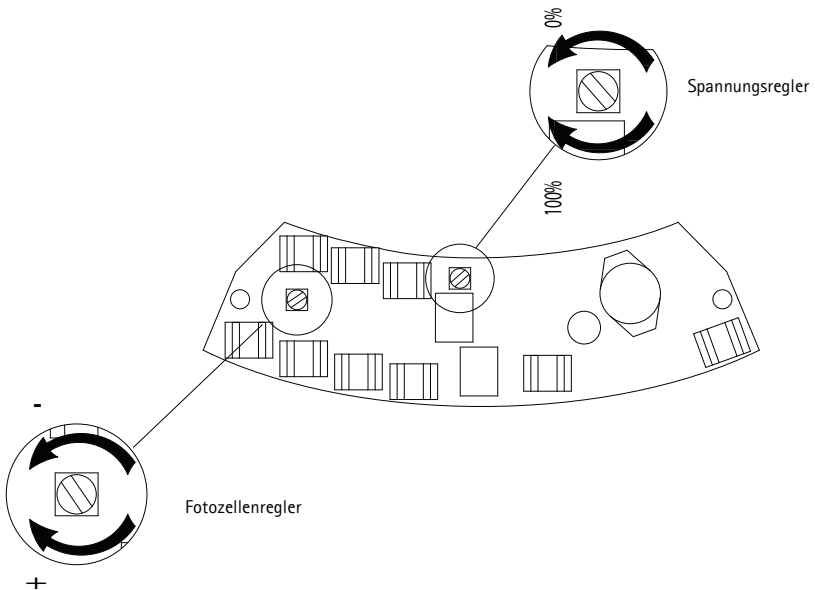
Modell	AXIS T90C10 Fixed-Dome-IR-LED
Betrieb	Netzeingang: 18 – 56 V Gleichstrom, Stromverbrauch: 13 W
Typ	850 nm halb verdeckt
Gehäuse	IP66- und NEMA 4X-zertifiziert, schlagfest Aluminiumgehäuse mit Abdeckung aus Lexan
Winkel	120°
Maximale Beleuchtungsweite	Je nach Umgebung und Installationsstandort 20 - 30 m
Betriebsbedingungen	-40 °C bis +55 °C
Im Lieferumfang enthaltenes Zubehör	Vormontiertes Netzkabel (5 m)
Abmessungen	130 x 256 x 47 mm
Gewicht	700 g
Optionales Zubehör	Netzteil für T90C10

AXIS T90C20 IR-LED

Modell	AXIS T90C20 Fixed-Dome-IR-LED
Betrieb	Power over Ethernet IEEE802.3af; Stromverbrauch: 13 W
Typ	850 nm halb verdeckt
Gehäuse	IP66- und NEMA 4X-zertifiziert, schlagfest Aluminiumgehäuse mit Abdeckung aus Lexan
Winkel	120°
Maximale Beleuchtungsweite	Je nach Umgebung und Installationsstandort 20 - 30 m
Betriebsbedingungen	-40 °C bis +55 °C
Im Lieferumfang enthaltenes Zubehör	Vormontiertes Standard-CAT 5-Netzwerkkabel (5 m)
Empfohlenes Zubehör	AXIS PoE-Midspan 1 Anschluss
Abmessungen	130 x 256 x 47 mm
Gewicht	700 g

Fehlerbehebung

Problem	Lösung
IR-LED-Strahler schaltet sich nicht ein	<ul style="list-style-type: none"> • Vergewissern Sie sich, dass der RJ45-Stecker sicher eingesteckt ist (AXIS T90C20 IR-LED) • Stellen Sie sicher, dass die SVE 18 bis 56 V Gleichstrom liefert und die richtige Polarität eingestellt ist (AXIS T90C10 IR-LED) • Stellen Sie die Fotozelle ein (+ erhöht die Empfindlichkeit; - verringert die Empfindlichkeit) • Prüfen Sie, ob die Fotozelle funktioniert. Verdecken Sie die Fotozelle: Die LEDs sollten sich jetzt einschalten. Ist dies nicht der Fall, wenden Sie sich an Axis.
Das Bild ist zu hell	Passen Sie die Spannung an (siehe Abbildung unten)



Precauzioni

Leggere per intero e con attenzione questa Guida per l'utente prima di installare il prodotto. Conservare la Guida per l'utente per ulteriori riferimenti.

ATTENZIONE!

- Quando si trasporta un prodotto Axis, utilizzare l'imballo originale o un imballo equivalente per evitare danni al prodotto.
- Conservare il prodotto Axis in un ambiente asciutto e ventilato.
- Per l'installazione del prodotto Axis, utilizzare solo attrezzi manuali, l'utilizzo di utensili elettrici o l'applicazione di una forza eccessiva potrebbero danneggiare il prodotto.
- Non utilizzare sostanze chimiche, agenti caustici o detersivi aerosol. Utilizzare un panno umido per la pulizia.
- Utilizzare solo accessori e parti di ricambio forniti o consigliati da Axis.
- Non tentare di riparare da soli il prodotto, ma contattare Axis o il rivenditore Axis per qualsiasi argomento relativo all'assistenza tecnica.

IMPORTANTE!

- Questo prodotto Axis deve essere utilizzato in conformità alle leggi e alle regolamentazioni locali.

LED IR per cupola fissa AXIS T90C10/T90C20

Questa guida fornisce le istruzioni per installare il LED IR per AXIS T90C10/ AXIS T90C20 con le seguenti telecamere fisse a cupola:

- AXIS P3343-VE
- AXIS P3344-VE
- AXIS P3346-VE.

Per installare la telecamera, fare riferimento alla guida all'installazione fornita con il prodotto.

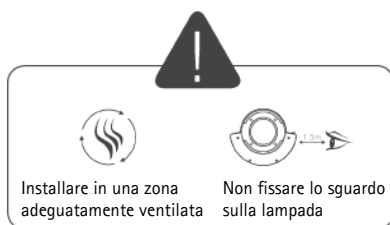
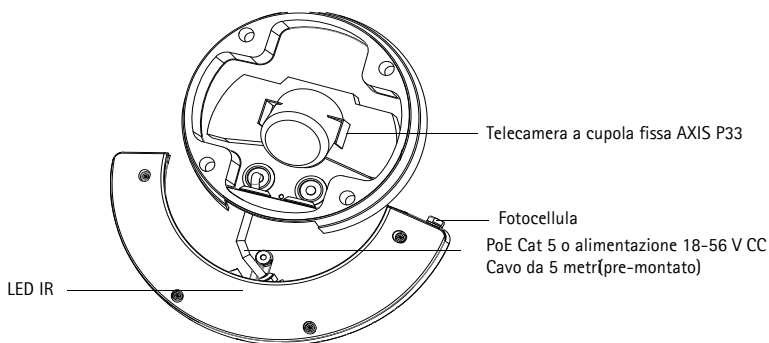
La guida fornisce informazioni sui seguenti argomenti:

1. *Contenuto della confezione.* Vedere di seguito.
2. *Installazione,* a pagina 42.
3. *Specifiche,* a pagina 47.

Contenuto della confezione

Elemento	Modelli/varianti/note
Modulo di illuminazione	<ul style="list-style-type: none">• Cavo PoE Cat 5 (per LED IR per cupola fissa AXIS T90C20)• Cavo di controllo alimentazione 18-56V CC (per LED IR per AXIS T90C10)
Materiali stampati	Guida per l'utente di LED IR per cupola fissa AXIS T90C10/T90C20 (questo documento), Documento di garanzia Axis

Panoramica dell'hardware



Le specifiche tecniche possono essere modificate senza preavviso.
L'installazione deve essere eseguita da personale preparato e qualificato.

Raccomandazioni

Questo prodotto Axis viene fornito con il blocco LED sulla parte anteriore e questo posizionamento è adatto alla maggior parte delle installazioni; è comunque possibile spostare il blocco LED nelle altre direzioni. Vedere pagina 45.

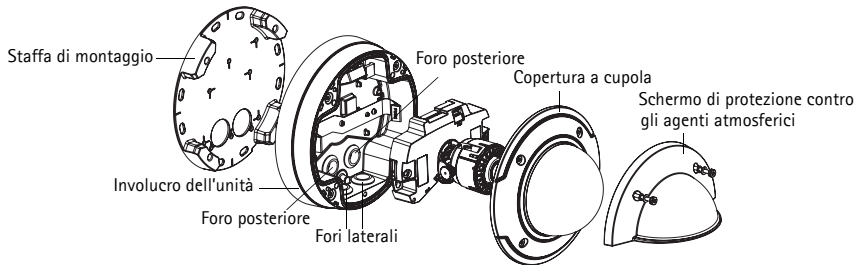


Utilizzare viti adatte al materiale della parete.

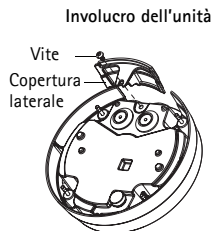
Installazione

Note:

- Quando il LED IR è installato, i cavi della telecamera possono essere fatti passare solo attraverso la parete (non lungo la parete).
- Il LED IR è controllato dal livello di luce ambientale rilevato dalla fotocellula dell'unità. Assicurarsi che la fotocellula non sia ostruita o coperta.



1. Se la telecamera è già installata, scollegare alimentazione dalla telecamera; rimuovere la schermatura contro gli agenti atmosferici e la copertura a cupola; rimuovere il rivestimento dell'unità dalla staffa di montaggio; scollegare l'unità della telecamera. Se la telecamera non è già installata, fissare la staffa di montaggio alla parete. Controllare la guida all'installazione della telecamera per questa e le ulteriori procedure di installazione.
2. Rimuovere il coperchio laterale dall'involucro dell'unità; conservando la vite.



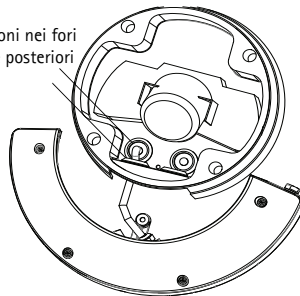
Se l'obiettivo della telecamera deve essere rivolto a destra o a sinistra, leggere le informazioni a pagina 45 prima di procedere.

3. Rimuovere la guarnizione da uno dei fori laterali e dal foro posteriore corrispondente nell'involucro dell'unità, per il cablaggio. (Il cavo del LED IR deve entrare nel foro sulla sinistra dell'involucro dell'unità)

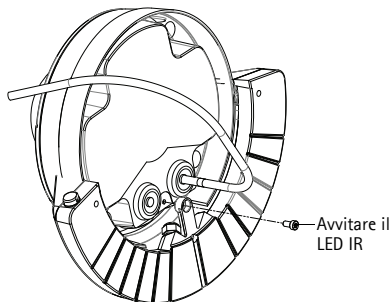
Far passare il cavo del LED IR attraverso il foro laterale e il foro posteriore dell'involucro dell'unità.

4. Forzare le 2 guarnizioni sul cavo attraverso il foro laterale.
5. Inserire le guarnizioni nei fori laterale e posteriore. Controllare che le guarnizioni si inseriscano a fondo nei fori, senza pieghe o curvature.
6. Collocare il LED IR sotto l'involucro dell'unità allineando il foro della vite sul retro del LED IR con il foro della vite nell'involucro dell'unità; avvitare il LED IR sul rivestimento di unità con l'unica vite.
7. Fissare l'involucro dell'unità alla staffa di montaggio.

Guarnizioni nei fori laterali e posteriori

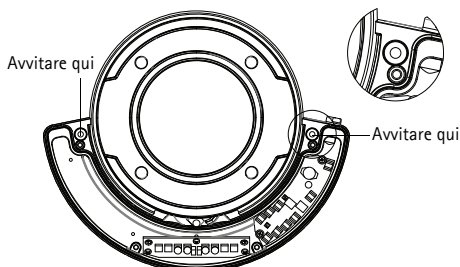


Vista posteriore



8. Per un'installazione a prova di manomissione eseguire le seguenti operazioni:
 - a. Scollegare la copertura del LED IR.
 - b. Avvitare il LED IR sulla parete con 2 viti.
 - c. Rimontare il coperchio dopo essersi assicurati che la guarnizione sia in posizione.

Vista anteriore



9. Collegare al cavo di rete dal LED IR allo switch o midspan PoE (AXIS T90C20); oppure collegare il cavo CC alla PSU (AXIS T90C10).
10. Per completare l'installazione della telecamera, fare riferimento alla guida per l'installazione fornita con la telecamera di rete.

AXIS T90C20

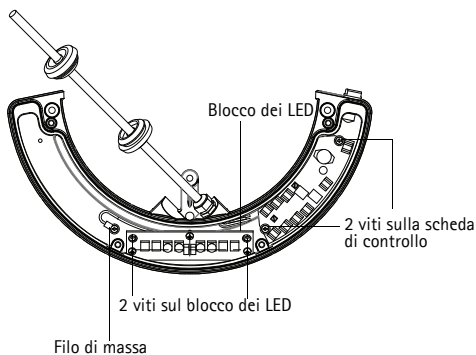
Quando l'obiettivo della telecamera è rivolto a sinistra

1. Rimuovere le 2 viti situate sulla parte superiore di ciascun lato del blocco dei LED.
2. Svitare il cavo di terra dal foro della vite sulla sinistra e collegarlo al foro filettato sulla destra.
3. Allineare il blocco dei LED con i fori filettati a sinistra e fissare nuovamente le 2 viti.

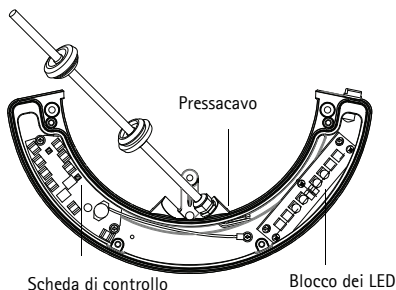
Quando l'obiettivo della telecamera è rivolto a destra

1. Rimuovere le 2 viti situate sulla parte superiore di ciascun lato del blocco dei LED.
2. Svitare il cavo di terra dal foro della vite sulla sinistra e collegarlo al foro filettato sulla destra.
3. Allentare il pressacavo e tirare una tratto di cavo più lungo, in modo che possa raggiungere il lato sinistro del LED IR.
4. Rimuovere le 2 viti dalla scheda di controllo e fissare la scheda di controllo sulla sinistra.
5. Fissare il blocco dei LED dove la scheda di controllo era fissata con 2 viti.

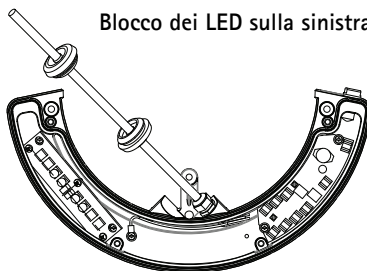
Blocco dei LED al centro



Blocco dei LED a destra



Blocco dei LED sulla sinistra



AXIS T90C10

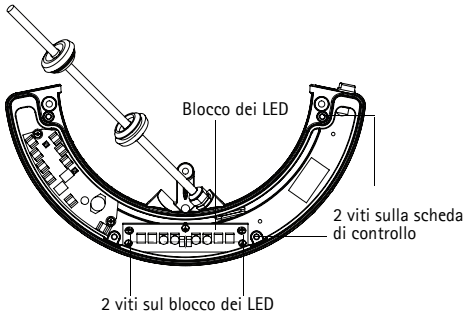
Quando l'obiettivo della telecamera è rivolto a sinistra

1. Rimuovere le 2 viti situate sulla parte superiore di ciascun lato del blocco dei LED e staccare il blocco dei LED.
2. Spostare la ferrite al centro (vedi immagine in basso).
3. Rimuovere le due viti della scheda di controllo e fissare la scheda di controllo sulla destra.
4. Allineare il blocco dei LED con i fori delle viti a sinistra ed stringere le viti nuovamente.

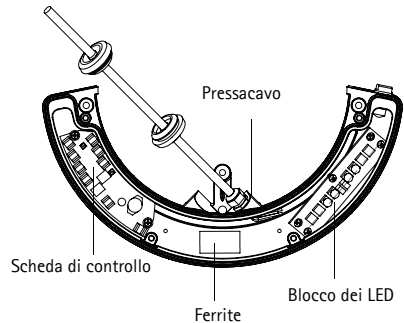
Quando l'obiettivo della telecamera è rivolto a destra

1. Rimuovere le 2 viti situate sulla parte superiore di ciascun lato del blocco dei LED e staccare il blocco dei LED.
2. Spostare la ferrite al centro (vedi immagine in basso).
3. Svitare il blocco del cavo e allungare il cavo cosicché possa raggiungere la parte sinistra dell'LED IR.
4. Rimuovere le due viti della scheda di controllo e fissare la scheda di controllo sulla sinistra.
5. Fissare il blocco LED sulla destra (vedi immagine in basso).

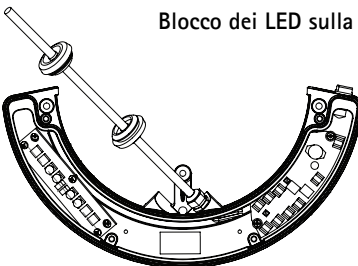
Blocco dei LED al centro



Blocco dei LED a destra



Blocco dei LED sulla sinistra



Specifiche

LED IR per AXIS T90C10

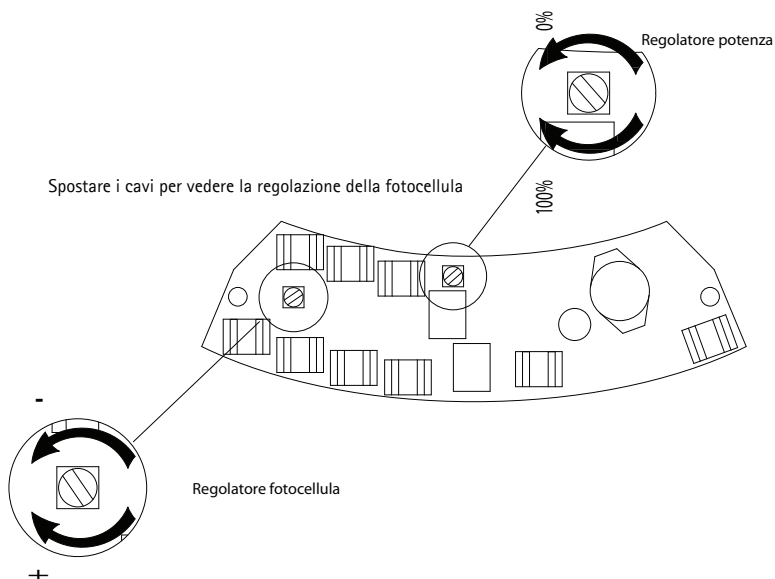
Modello	LD IR per cupola fissa AXIS T90C10
Alimentazione	Ingresso 18 - 56 V CC, consumo: 13W
Tipo	850 nm, semi-discreto
Involucro	Classe IP66 e NEMA 4X, involucro resistente agli urti in alluminio e coperchio in lexan
Angolo	120°
Distanza massima di illuminazione	20 - 30 m in funzione dell'ambiente e dell'installazione
Condizioni operative	Da -40 °C a +55 °C
Accessori inclusi	Cavo di alimentazione da 5 m pre-montato
Dimensioni	130 x 256 x 47 mm
Peso	700 g
Accessorio opzionale	Alimentatore per la T90C10

LED IR per AXIS T90C20

Modello	LED IR per cupola fissa AXIS T90C20
Alimentazione	Power over Ethernet IEEE802.3af; consumo: 13W
Tipo	850 nm, semi-discreto
Involucro	Classe IP66 e NEMA 4X, involucro resistente agli urti in alluminio e coperchio in lexan
Angolo	120°
Distanza massima di illuminazione	20 - 30 m in funzione dell'ambiente e dell'installazione
Condizioni operative	Da -40 °C a +55 °C
Accessori inclusi	Cavo di rete CAT 5 da 5 m pre-montato
Accessori consigliati	AXIS PoE Midspan 1-Port
Dimensioni	130 x 256 x 47 mm
Peso	700 g

Risoluzione dei problemi

Problema	Soluzione
Il LED IR non si accende	<ul style="list-style-type: none"> • Controllare che il connettore RJ45 sia inserito saldamente (LED IR per AXIS T90C20) • Controllare che la tensione di alimentazione della PSU sia 18-56V CC; assicurarsi che la polarità sia corretta (LED IR per AXIS T90C10) • Regolare la fotocellula (+ aumenta la sensibilità, - la diminuisce) • Controllare che la fotocellula funzioni; coprire la fotocellula, i LED dovrebbero accendersi; in caso contrario contattare Axis.
Se l'immagine è troppo luminosa	Regolare alimentazione (vedere l'immagine sottostante)



Medidas preventivas

Lea atentamente la Guía del usuario antes de instalar el producto. Guarde la Guía del usuario para futuras consultas.

¡PRECAUCIÓN!

- A la hora de transportar el producto Axis, utilice el embalaje original o uno equivalente para no dañar el producto.
- Guarde el producto Axis en un entorno seco y ventilado.
- Utilice solo herramientas manuales a la hora de instalar el producto Axis, ya que el empleo de herramientas eléctricas o de una fuerza excesiva podría dañar el producto.
- No utilice productos químicos, agentes cáusticos ni limpiadores en aerosol. Utilice un paño húmedo para la limpieza.
- Utilice únicamente accesorios y piezas de recambio suministrados o recomendados por Axis.
- No intente reparar el producto por sí mismo, póngase en contacto con Axis o con el distribuidor de Axis para los temas de servicio técnico.

¡IMPORTANTE!

- Este producto Axis debe utilizarse de conformidad con la legislación y normativas locales.

LED infrarrojo AXIS T90C10/T90C20 para cámara domo fija

Esta guía proporciona instrucciones acerca de la instalación de AXIS T90C10/ AXIS T90C20 con LED infrarrojo con las siguientes cámaras domo fijas:

- AXIS P3343-VE
- AXIS P3344-VE
- AXIS P3346-VE.

Para instalar la cámara, consulte la guía de instalación proporcionada con el producto.

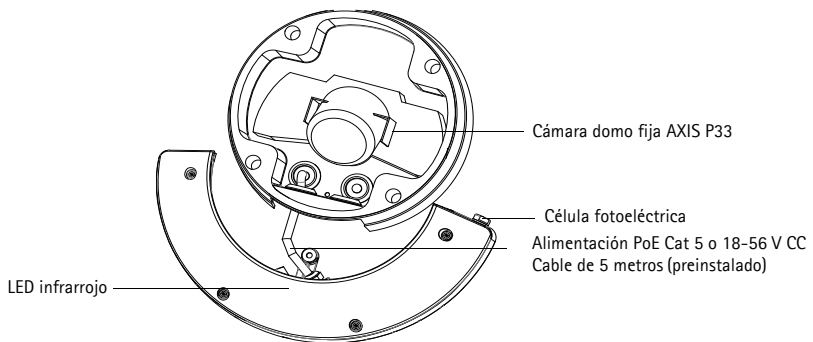
El contenido de esta guía es el siguiente:

1. *Contenido del paquete.* Consulte la información siguiente.
2. *Instalación,* en la página 54.
3. *Especificaciones,* en la página 59.

Contenido del paquete

Artículo	Modelos/variantes/notas
Módulo de iluminación	<ul style="list-style-type: none"> • Cable Cat 5 PoE (para Cámara domo fija AXIS T90C20 con LED infrarrojo) • Cable de control de alimentación 18-56 V CC (para AXIS T90C10 con LED infrarrojo)
Material impreso	Guía del usuario de LED infrarrojo AXIS T90C10/T90C20 para cámara domo fija (este documento), documento de garantía de Axis

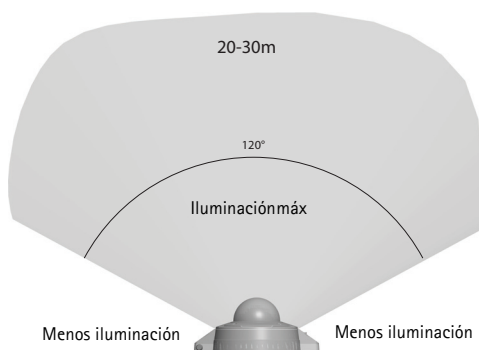
Presentación del hardware



Especificaciones sujetas a cambios sin previo aviso.
La instalación debe ser realizada por personal cualificado y con experiencia.

Recomendaciones

Este producto de Axis se entrega con el bloque de LED mirando hacia el frente y esta posición es adecuada para la mayoría de las instalaciones; sin embargo, es posible mover el bloque de LED hacia otras direcciones. Consulte la página 57.

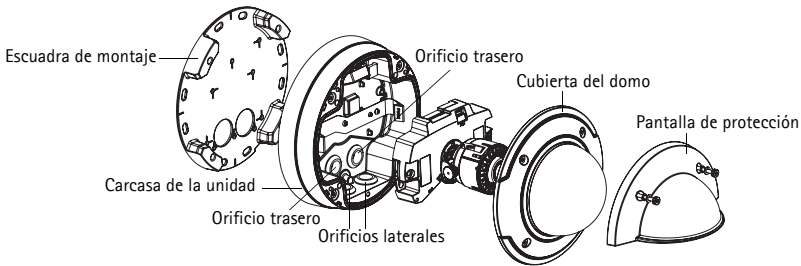


Utilice los tornillos adecuados para el material de la pared.

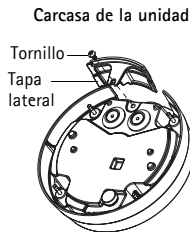
Instalación

Notas:

- Una vez instalado el LED infrarrojo, sólo podrá guiar los cables de la cámara a través de la pared (no a lo largo de la pared).
- El LED infrarrojo se controla a través del nivel de la luz ambiente que se detecta mediante la célula fotoeléctrica de la unidad. Asegúrese de que la célula fotoeléctrica no está ni obstruida ni cubierta.



1. Si la cámara ya está instalada, desconecte la alimentación de la cámara; retire la pantalla de protección y la cubierta del domo de la cámara; retire la carcasa de la unidad de la escuadra de montaje; separe la unidad de la cámara.
Si la cámara no está aún instalada, fije la escuadra de montaje a la pared. Consulte la guía de instalación de la cámara para estas y otras instrucciones de instalación.
2. Retire la tapa lateral de la carcasa de la unidad; guarde el tornillo.



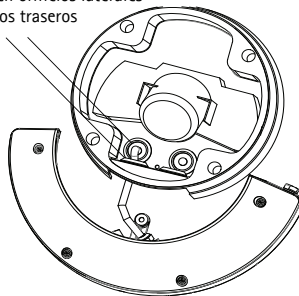
Si el objetivo de la cámara se va orientar hacia la derecha o la izquierda, lea la siguiente información de la página 57 antes de continuar.

- Para realizar el cableado, retire la junta de uno de los orificios laterales y del orificio trasero correspondiente en la carcasa de la unidad. (El cable para el LED infrarrojo debe entrar en el orificio en la parte izquierda de la carcasa de la unidad.)

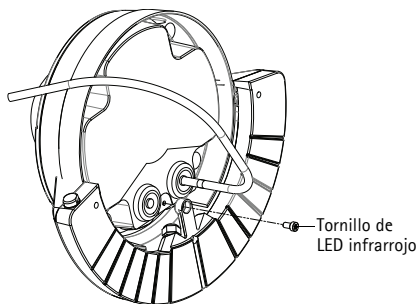
Pase el cable del LED infrarrojo a través del orificio lateral así como del orificio trasero en la carcasa de la unidad.

- Pase las dos juntas del cable a través del orificio lateral.
- Coloque las juntas en los orificios laterales y traseros. Las juntas deben encajar perfectamente en los orificios sin dobleces ni curvas.
- Coloque el LED infrarrojo debajo de la carcasa de la unidad alineando el orificio del tornillo en la parte trasera del LED infrarrojo con el orificio del tornillo en la carcasa de la unidad; atornille el LED infrarrojo a la carcasa de la unidad con el tornillo suelto.
- Fije la carcasa de la unidad a la escuadra de montaje.

Juntas en orificios laterales y orificios traseros

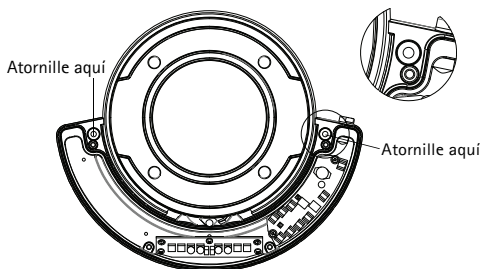


Vista trasera



8. Para instalaciones resistentes a agresiones, haga lo siguiente:
 - a. Retire la cubierta del LED infrarrojo.
 - b. Atornille el LED infrarrojo a la pared con 2 tornillos.
 - c. Vuelva a colocar la cubierta después de asegurarse de que la junta está en su sitio.

Vista frontal



9. Conecte el cable de red desde el LED infrarrojo al switch o midspan PoE (AXIS T90C20); o conecte el cable de CC a la fuente de alimentación (AXIS T90C10).
10. Para finalizar la instalación de la cámara, consulte la guía de instalación proporcionada con la cámara de red.

AXIS T90C20

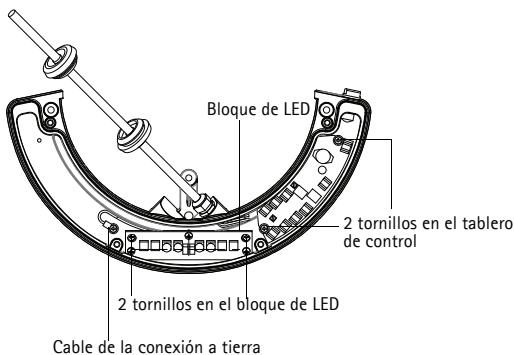
Quando el objetivo de la cámara está orientado hacia la izquierda

1. Retire 2 tornillos ubicados en la parte superior en el lado del bloque de LED.
2. Desatornille el cable de la conexión a tierra del orificio del tornillo a la izquierda y fíjelo a un orificio de tornillo a la derecha.
3. Alinee el bloque de LED con los orificios de los tornillos a la izquierda y vuelva a apretar los dos tornillos.

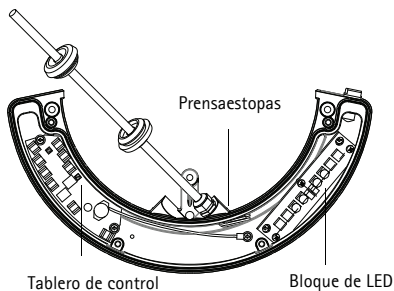
Quando el objetivo de la cámara está orientado hacia la derecha

1. Retire 2 tornillos ubicados en la parte superior en el lado del bloque de LED.
2. Desatornille el cable de la conexión a tierra del orificio del tornillo a la izquierda y fíjelo a un orificio de tornillo a la derecha.
3. Afloje la prensaestopas y pase una longitud superior del cable de modo que llegue al lado izquierdo del LED infrarrojo.
4. Retire 2 tornillos del tablero de control y fíjelo a la izquierda.
5. Fije el bloque de LED donde estaba el tablero de control con 2 tornillos.

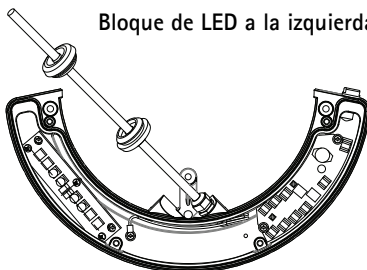
Bloque de LED en el centro



Bloque de LED a la derecha



Bloque de LED a la izquierda



AXIS T90C10

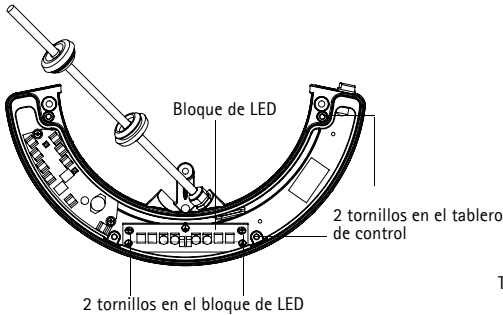
Cuando el objetivo de la cámara está orientado hacia la izquierda

1. Retire 2 tornillos ubicados en uno de los lados de la parte superior del bloque de LED y desmóntelo.
2. Mueva la ferrita hacia el centro (ver imagen más abajo).
3. Retire 2 tornillos de la tarjeta de control y fijela hacia la derecha.
4. Align the LED block with the screw holes to the left and fasten the 2 screws again.

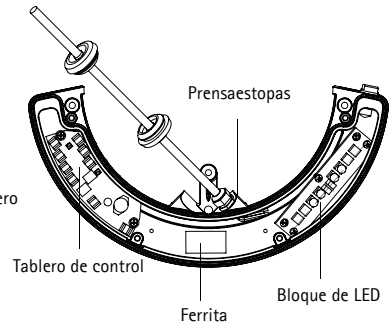
Cuando el objetivo de la cámara está orientado hacia la derecha

1. Retire 2 tornillos ubicados en uno de los lados de la parte superior del bloque de LED y desmóntelo.
2. Mueva la ferrita hacia el centro (ver imagen más abajo).
3. Suelte el prensaestopas y despliegue más extensión de cable para que llegue a la parte izquierda del LED-IR.
4. Retire 2 tornillos de la tarjeta de control y fijela hacia la izquierda.
5. Fije el bloque LED hacia la derecha (ver imagen a continuación).

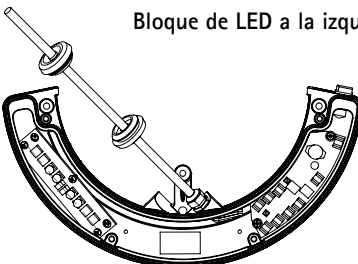
Bloque de LED en el centro



Bloque de LED a la derecha



Bloque de LED a la izquierda



Especificaciones

AXIS T90C10 con LED infrarrojo

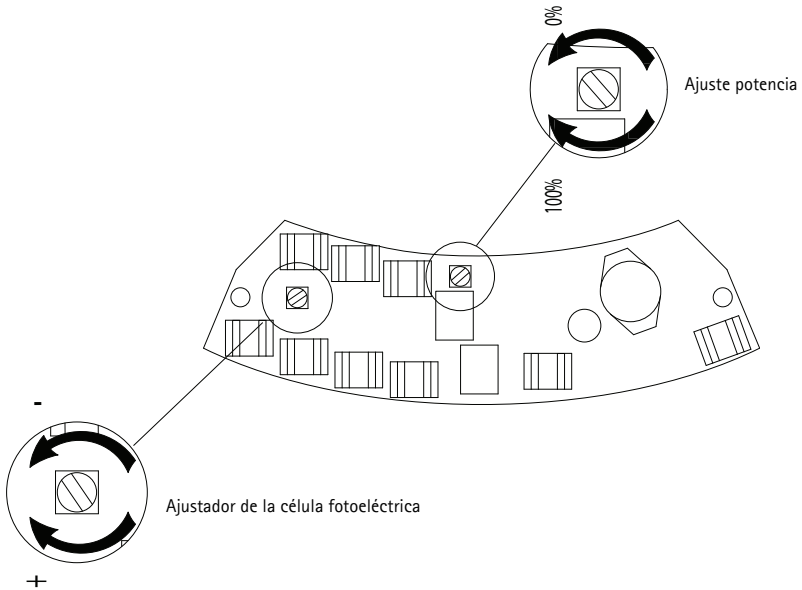
Modelo	Cámara domo fija AXIS T90C10 con LED infrarrojo
Alimentación	Entrada 18-56 V CC, consumo: 13 W
Tipo	850 mm semicubierto
Carcasa	Carcasa de aluminio y cubierta de lexan a prueba de impactos, IP66 y NEMA 4X
Ángulo	120°
Distancia de iluminación máxima	20 - 30 m (67 - 98 pies) según el entorno y la instalación
Condiciones de funcionamiento	-40 °C a +55 °C (-40 °F a 131 °F)
Accesorios incluidos	Cable de alimentación de 5 m preinstalado
Dimensiones	130 x 256 x 47 mm (5,1" x 11" x 1,8")
Peso	700 g (1,5 lb)
Accesorio opcional	Fuente de alimentación para T90C10

AXIS T90C20 con LED infrarrojo

Modelo	Cámara domo fija AXIS T90C20 con LED infrarrojo
Alimentación	Alimentación a través de Ethernet IEEE802.3af; consumo: 13 W
Tipo	850 mm semicubierto
Carcasa	Carcasa de aluminio y cubierta de lexan a prueba de impactos, IP66 y NEMA 4X
Ángulo	120°
Distancia de iluminación máxima	20 - 30 m (67 - 98 pies) según el entorno y la instalación
Condiciones de funcionamiento	-40 °C a +55 °C (-40 °F a 131 °F)
Accesorios incluidos	Cable de red estándar CAT 5 de 5 m preinstalado
Accesorios recomendados	AXIS Midspan PoE de 1 puerto
Dimensiones	130 x 256 x 47 mm (5,1" x 11" x 1,8")
Peso	700 g (1,5 lb)

Solución de problemas

Problema	Solución
El LED infrarrojo no se enciende	<ul style="list-style-type: none"> • Compruebe que el conector RJ45 está insertado de forma segura (AXIS T90C20 con LED infrarrojo) • Compruebe que el voltaje de la alimentación de la FA es de 18-56 V CC; asegúrese de que la polaridad es correcta (AXIS T90C10 con LED infrarrojo) • Ajuste la célula fotoeléctrica (+ aumenta la sensibilidad; - disminuye la sensibilidad) • Compruebe que la célula fotoeléctrica está funcionando; cubra la célula fotoeléctrica, el LED debe encenderse; si no es el caso, póngase en contacto con Axis.
Si la imagen es demasiado brillante	Ajuste de potencia (vea la imagen a continuación)



User Guide

AXIS T90C10/T90C20 Fixed Dome IR-LED

© Axis Communications AB, 2011

Ver.1.1

Printed: June 2011

Part No. 43109